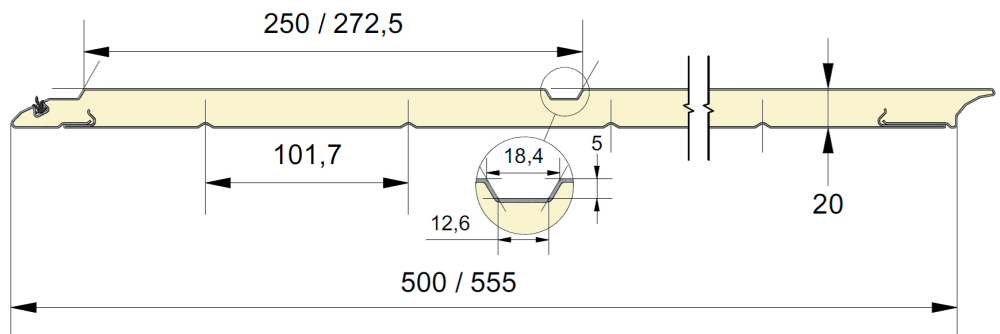


Fingerschutzpaneel, gerillte Außenseite.
 Erhältlich in den Höhen 500 und 555 mm.
 Innenseite liniert, stucco-geprägt, RAL 9010.

PANEEL CU



ARTIKELNR.	HÖHE	PRÄGUNG
1807	500	Glatt
1808	555	Glatt
1809	500	Holz
1810	555	Holz
1811	500	Stucco
1812	555	Stucco

FARBE

	9010	9016 P	7016 P
500	<input type="radio"/> +	<input checked="" type="radio"/> *	<input type="radio"/>
555	<input type="radio"/> +	<input checked="" type="radio"/> *	<input type="radio"/>

PRÄGUNG



= Standard = Option (mind. 100 m²) * = Nur in glatt + = Außer in glatt

EPCO

YOUR NEEDS. OUR PANELS.