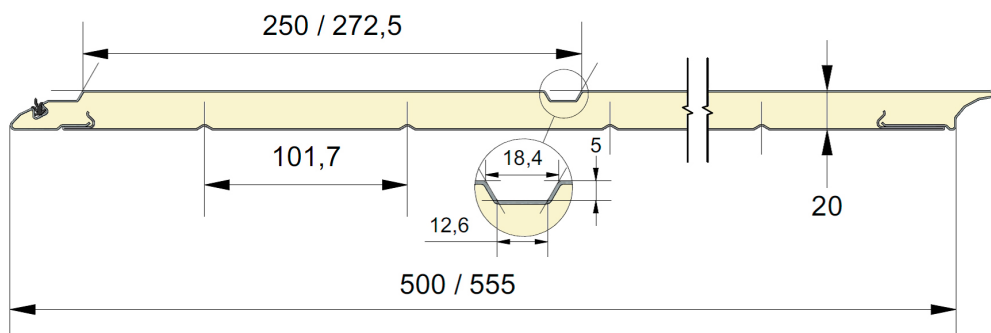


Panneau anti-pince-doigts 20mm à face extérieure pourvue d'une gorge.
 Disponible en hauteurs 500 et 555mm.
 Face intérieure lignée, embossée stucco, RAL 9010.

PANNEAU **CU**



REFERENCE	HAUTEUR	EMBOSSAGE
1807	500	Lisse
1808	555	Lisse
1809	500	Bois
1810	555	Bois
1811	500	Stucco
1812	555	Stucco

COULEURS

	9010	9016 P	7016 P
500	○+	●*	○
555	○+	●*	○

● = Standard ○ = Option (min. 100 m²) * = uniquement en lisse + = sauf en lisse

EMBOSSAGES



EPCO

YOUR NEEDS. OUR PANELS.