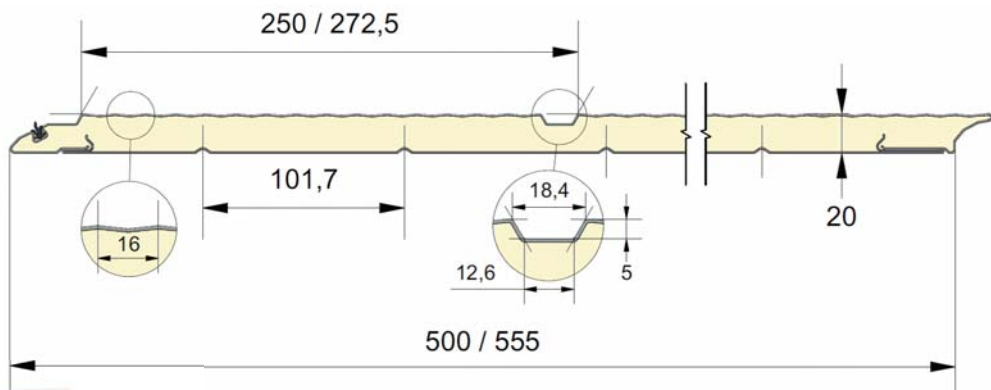


Panneau anti-pince-doigts 20mm à face extérieure pourvue d'une gorge et micro-nervurée 16mm.  
 Disponible en hauteurs 500 et 555mm.  
 Face intérieure lignée, embossée stucco, RAL 9010.

# PANNEAU CUM16



REFERENCE	HAUTEUR	EMBOSSAGE
1819	500	Lisse
1820	555	Lisse

## COULEURS

	9016 P	7016 P
500	<input checked="" type="radio"/>	<input type="radio"/>
555	<input checked="" type="radio"/>	<input type="radio"/>

= Standard     = Option (min. 100 m<sup>2</sup>)

## EMBOSSAGES



# EPCO

YOUR NEEDS. OUR PANELS.