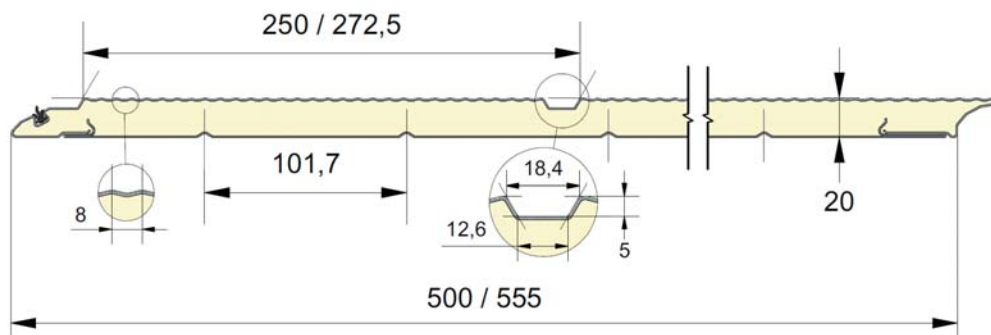


Panneau anti-pince-doigts 20mm à face extérieure pourvue
d'une gorge et micro-nervurée 8mm.
Disponible en hauteurs 500 et 555mm.
Face intérieure lignée, embossée stucco, RAL 9010.

PANNEAU CUM8



REFERENCE	HAUTEUR	EMBOSSAGE
1817	500	Lisse
1818	555	Lisse

COULEURS

	9016 P	7016 P
500	<input checked="" type="radio"/>	<input type="radio"/>
555	<input checked="" type="radio"/>	<input type="radio"/>

= Standard = Option (min. 100 m²)

EMBOSSAGES



EPCO

YOUR NEEDS. OUR PANELS.