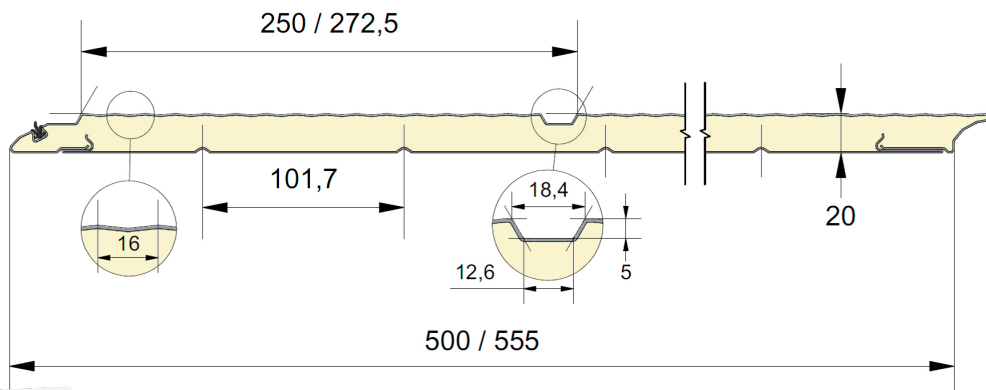


Panneau anti-pince-doigts 20mm à face extérieure pourvue
d'une gorge et micro-nervurée 16mm.
Disponible en hauteurs 500 et 555mm.
Face intérieure lignée, embossée stucco, RAL 9010.

PANNEAU CUM16



REFERENCE	HAUTEUR	EMBOSSAGE
1819	500	Lisse
1820	555	Lisse

COULEURS

	9016 P	7016 P
500	●	○
555	●	○

● = Standard ○ = Option (min. 100 m²)

EMBOSSAGES



EPCO

YOUR NEEDS. OUR PANELS.